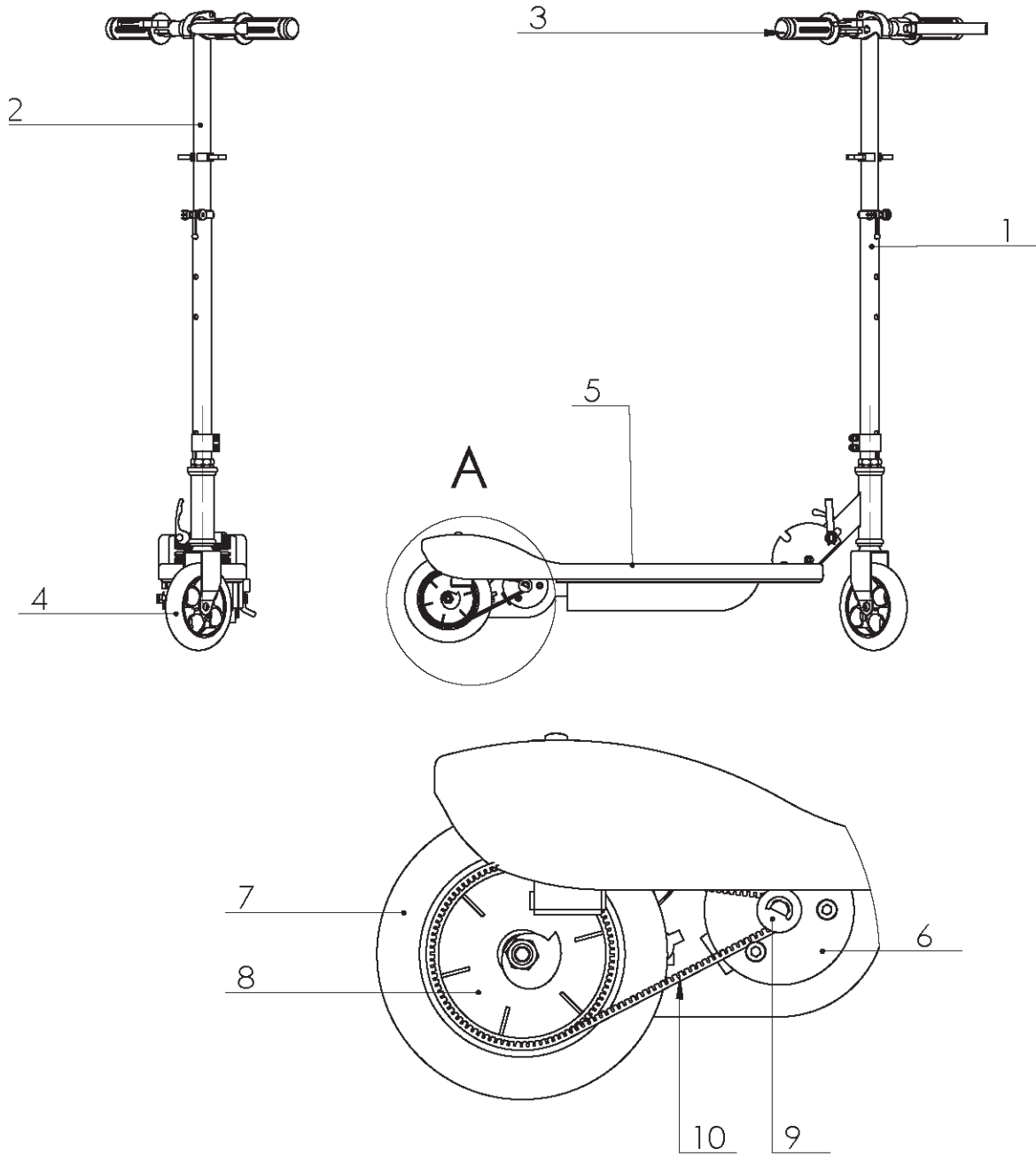


(Support moteur exclu)



DÉTAIL A, ECHELLE 1 : 3

5	1	Plateau repose pieds	10	1
4	1	Roue avant	9	1
3	2	Poignée d'accélération	8	1
2	1	Guidon	7	1	Roue arrière
1	1	Fourche	6	1	Moteur
Rep.	Nbr	Désignation	Rep.		Désignation
Échelle : 1:10		TROTINETTE ÉLECTRIQUE			